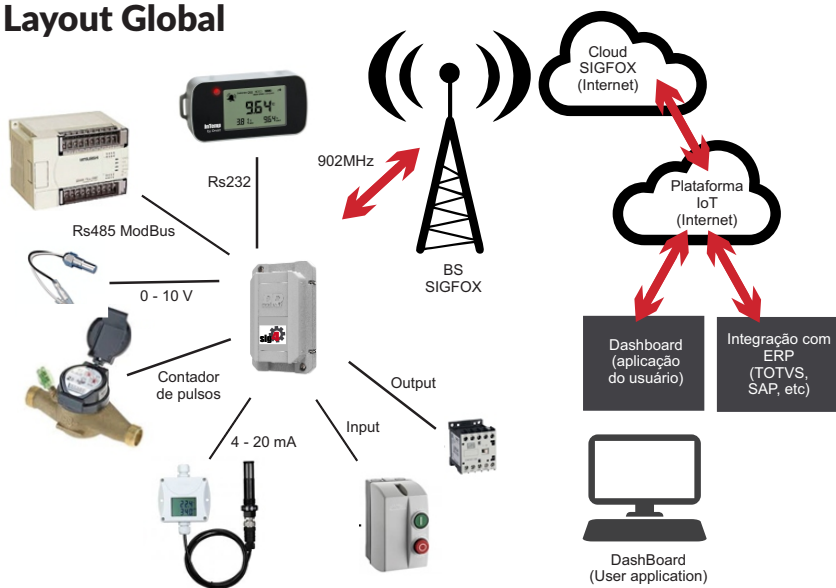




Gateway IoT para Indústria 4.0

O sig4 é um Gateway IoT para sistemas da Indústria 4.0. Possui múltiplas interfaces e com isso, torna-se um sistema robusto de fácil instalação, configuração e operação.

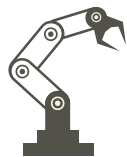
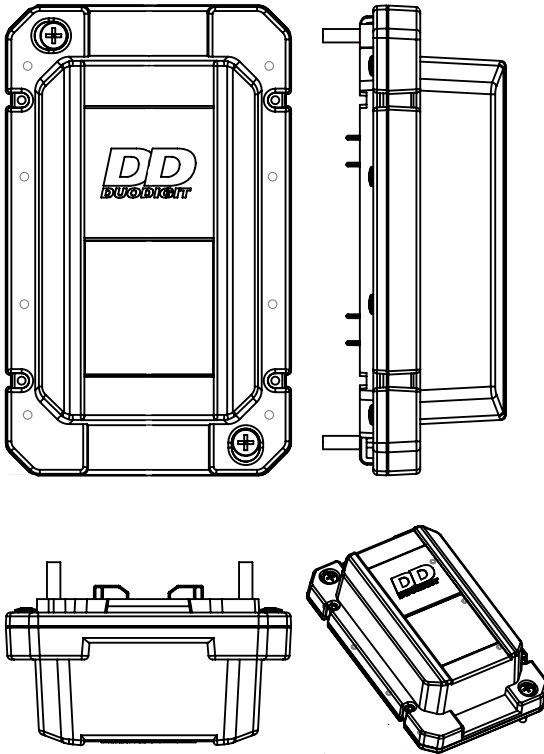
Layout Global





CARACTERÍSTICAS:

Dimensões	140 x 85 x 44 mm
Caixa	ABS - Ip68 - Proteção UV
Peso	200g
Proteção de abertura	Sistema de lacre metálico
Frequência de operação	SIGFOX RC1, RC2 e RC4
Antena	Interna
Potência	24 dBm (Sigfox Class 0)
Alimentação	9/36VDC
Temperatura de operação	-10 °C/+ 80 °C
Certificações	Anatel - Sigfox Ready
Indicação de status	Led
Configuração	Comandos AT
Conexão	Conector interno
Interfaces	ModBus RTU
	Rs232
	OneWire
	4-20 mA
	2 Digital Input (0 a 24V)
	2 Digital Output (100mA)



Equipamentos



SIG4



Base Station



SIGFOX Cloud



Sistema

FLUXO DE DADOS

DD
DUODIGIT



Duodigit Ltda

Rua Alegre, 355 - São Caetano do Sul
São Paulo - Brasil

Tel: +55 11 2062-1821

contato@duodigit.com.br

www.duodigit.com.br