

DUODIGIT SX



CLASS 0

DD
DUODIGIT

El DUODIGIT SX es un equipo robusto con fácil instalación desarrollado para transmitir informaciones de lectura de medidores (agua, gas y energía eléctrica) por la red LPWA Sigfox. El equipo puede ser usado también en sistemas de alarmas y de detección de eventos. Tiene batería primaria de Lithium Thionyl Chloride de 6500mA para funcionar por muchos años según la cantidad de transmisiones diarias.



APLICACIONES:

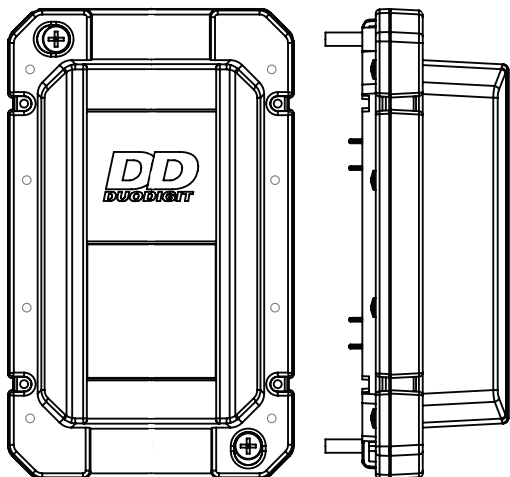
- Sistemas de medición de agua;
- Sistemas de medición de gas;
- Sistemas de medición de energía;
- Alarmas;
- Detección de eventos.

CERTIFICACIONES:

- Sigfox Ready;
- Anatel.

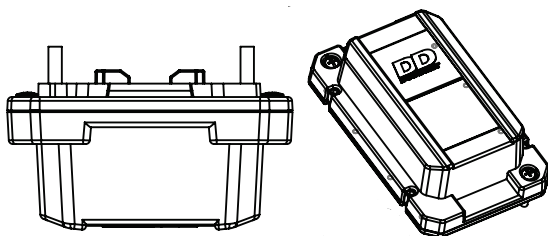
Produto desarrollado y producido por la Duodigit, empresa brasileña pionera en el uso de la tecnología SIGFOX que tiene un equipo técnico especializado y entrenado en Francia

www.duodigit.com.br



CARACTERÍSTICAS:

Dimensiones	140 x 85 x 44 mm
Caja	ABS - IP67
Peso	200g
Protección de apertura	Sistema de lacre metálico
Frecuencia de operación	SIGFOX RC2
Antena	Interna
Potencia	24 dBm (Sigfox Class 0)
Batería	Interna Lithium Thionyl Chloride 6500 mA
Temperatura de operación	-10 °C/+ 80 °C
Certificaciones	Sigfox Ready Anatel
Interfaz	3 entradas (2 pulsos y 1 alarma)



APLICACIONES:



DD
DUODIGIT



Duodigit Ltda

Calle Alegre, 355 - São Caetano do Sul
São Paulo - Brazil

Tel: +55 11 2062-1821

contato@duodigit.com.br

www.duodigit.com.br