

DUODIGIT SX



CLASS 0

DD
DUODIGIT

O **DUODIGIT SX** é um equipamento robusto de fácil instalação desenvolvido para transmitir dados de leitura de medidores (água, gás e energia elétrica) através da rede LPWA Sigfox. O equipamento pode ser utilizado também em sistemas de alarmes e de ocorrências de eventos. Possui bateria primária de Lithium Thionyl Chloride de 6500mA para operar por vários anos conforme quantidade de transmissões diárias.



APLICAÇÕES:

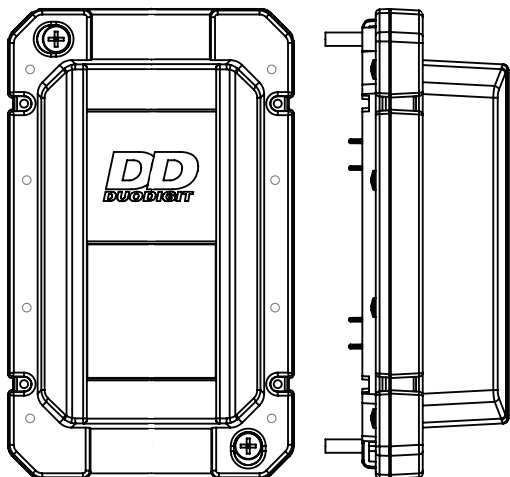
- Sistemas de medição de água;
- Sistemas de medição de gás;
- Sistemas de medição de energia;
- Alarmes;
- Detecção de eventos.

CERTIFICAÇÕES:

- Sigfox Ready;
- Anatel.

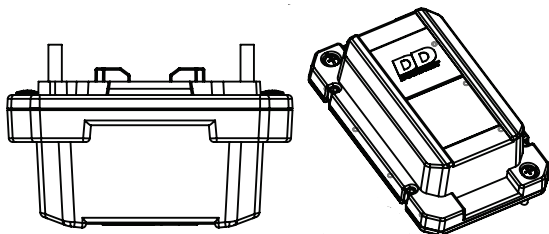
Produto desenvolvido e produzido pela Duodigit, empresa Brasileira pioneira no uso da tecnologia SIGFOX que possui uma equipe técnica especializada e treinada na França.

www.duodigit.com.br



CARACTERÍSTICAS:

Dimensões	140 x 85 x 44 mm
Caixa	ABS - IP67
Peso	200g
Proteção de abertura	Sistema de lacre metálico
Frequência de operação	SIGFOX RC2
Antena	Interna
Potência	24 dBm (Sigfox Class 0)
Bateria	Interna Lithium Thionyl Chloride 6500 mA
Temperatura de operação	-10 °C/+ 80 °C
Certificações	Sigfox Ready Anatel
Interface	3 entradas (2 pulsos e 1 alarme)



APLICAÇÕES:



Gás



Energia



Evento



Água



Alarme



DUODIGIT SX



Base Station



SIGFOX Cloud



Sistema

FLUXO DE DADOS

DD
DUODIGIT



Duodigit Ltda

Rua Alegre, 355 - São Caetano do Sul
São Paulo - Brasil

Tel: +55 11 2062-1821

contato@duodigit.com.br

www.duodigit.com.br